

Windows OS

Linux OS



配置参数

Configuration parameter

移动式计算平台

Intel® Core™i5 7200U

2 Cores 2.5GHz

15W TDP

3MB L3 Cache

显示

10.1" TFT LCD (1280×800)

350 cd/m² Brightness

内存

Optional 2/4/8G DDR3L

存储

Optional 128/256/512G SSD

按键

Power ON/OFF

内置I/O端口

MiniPCI-E×1/RS232×4

USB2.0×2/GPIO×8

外置I/O端口

USB3.0×2/USB2.0×2

1GbE(RJ45)×1

RS232×1/VGA×1

无线通讯

Optional GPS/WIFI/BT

操作系统

win7/win10/Linux

扩展

支持内部扩展定制功能模块

触控设备

10-point Capacitive Touch

应用软件

CCU(Chinfort Config Utility)

智能锂电池

4×3400mAh(Panasonic)

待机120min

电源

DC in 19v

尺寸

300×220×39mm

重量

2.75kg

环境试验规格

温度 工作-20°C~+50°C

存储-40°C~+70°C

湿度 95% 相对湿度,无冷凝

抗跌落/振动设计

附件

便携包/电源适配器

1--08

RENDERING

加固平板电脑 JG-A106

Rugged computer solutions provider



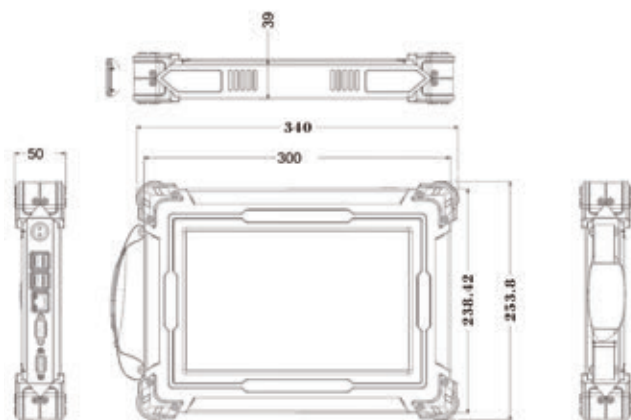
产品优势

Product advantages

- 搭载Intel酷睿双核低功耗处理器
- 10.1" 高画质液晶屏(1280×800)
- 宽温工作 抗振动 耐冲击
- 轻薄便携 可内置个性化功能模块
- 工业级触摸屏 精准耐用

图样展示

Pattern display



Unit:mm



- ① VGA
- ② COM通信
- ③ LAN
- ④ USB2.0
- ⑤ USB3.0
- ⑥ 电源接口
- ⑦ 电源开关



机身侧面



机身底部