



产品特点:

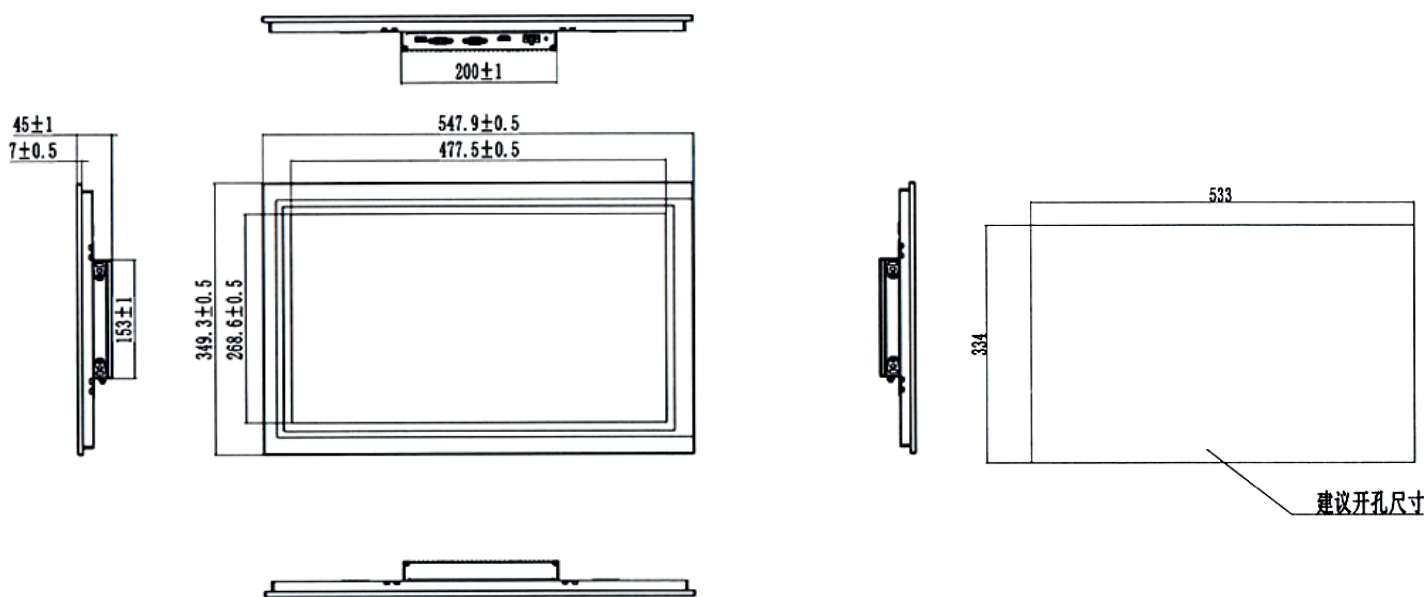
- 铝面板前框、型材后箱体结构设计
- 21.5" Full HD TFT LCD 最佳分辨率1920*1080
- 开放式安装(与柜体一个平面)和VESA壁挂式安装方式
- VGA/HDMI 多种信号输入
- 投射式多点电容G+F+F触摸屏, 支持USB通讯接口
- 支持Win7、Win8、Win10、Linux、KylinOS、Android、Ubuntu、Debian操作系统
- 专门用于工业控制领域



产品参数

名称		规格参数
液晶屏	屏幕类型	21.5" Full HD TFT LCD 分辨率 1920*1080 (16:9)
	背光技术	WLED
	背光亮亮度	500cd/m ²
	对比度	1000 : 1 (Typ.)
	光源寿命	30000H
	响应时间	14ms
	颜色数量	16.7M , 72% NTSC
	刷新频率	60Hz
触摸屏	显示面积	476.064(宽)×267.786(高) mm
	类型	投射式多点电容触摸屏
	触摸点数	10点
	响应时间	7~12ms
	触摸类型	手指, 带有导电的手套和笔
	通讯接口	USB接口
	驱动支持	支持Win7、Win8、Win10、Linux、KylinOS、Android、Ubuntu、Debian操作系统
OSD功能	透光率	> 85%
	OSD控制	轻触开关
结构和电源	OSD语言	中文/英文(可多国语言)
	材料	铝镁面板、型材后箱体: 阳极氧化涂层; 接地隔离保护
	安装	开放内嵌式和VESA壁挂式安装
	开关指示	机器背面设有开关, 指示灯和OSD调节按键
	信号输入	VGA & HDMI(可选DVI)
	其他接口	DCIN、USB、功能按键
	电源/功耗	电源输入DC 12V / 24W
	总体尺寸	547.9mm×349.3mm×45 mm
	随机配件	绿端子/电源适配器/电源线/VGA线/USB线/卡扣/螺钉
	重量	6.4KG
电源及环境参数	工作温度	-20~60°C
	存储温度	-20~70°C
	相对湿度	10%-90% , No Frost
	振动	5-500HZ, 1.5G, 0.15MM 峰峰值
	冲击	10G(11MS)

产品工程图



订购指南

产品型号	描述
TPM-C9215-G	21.5" TFT LCD/钢化玻璃/1920*1080分辨率/DC12V输入(含12V/4A适配器)
TPM-C9215	21.5" TFT LCD/电容触摸屏/1920*1080分辨率/DC12V输入(含12V/4A适配器)