

TPM-R8190

19" TFT LCD 电阻触摸显示器



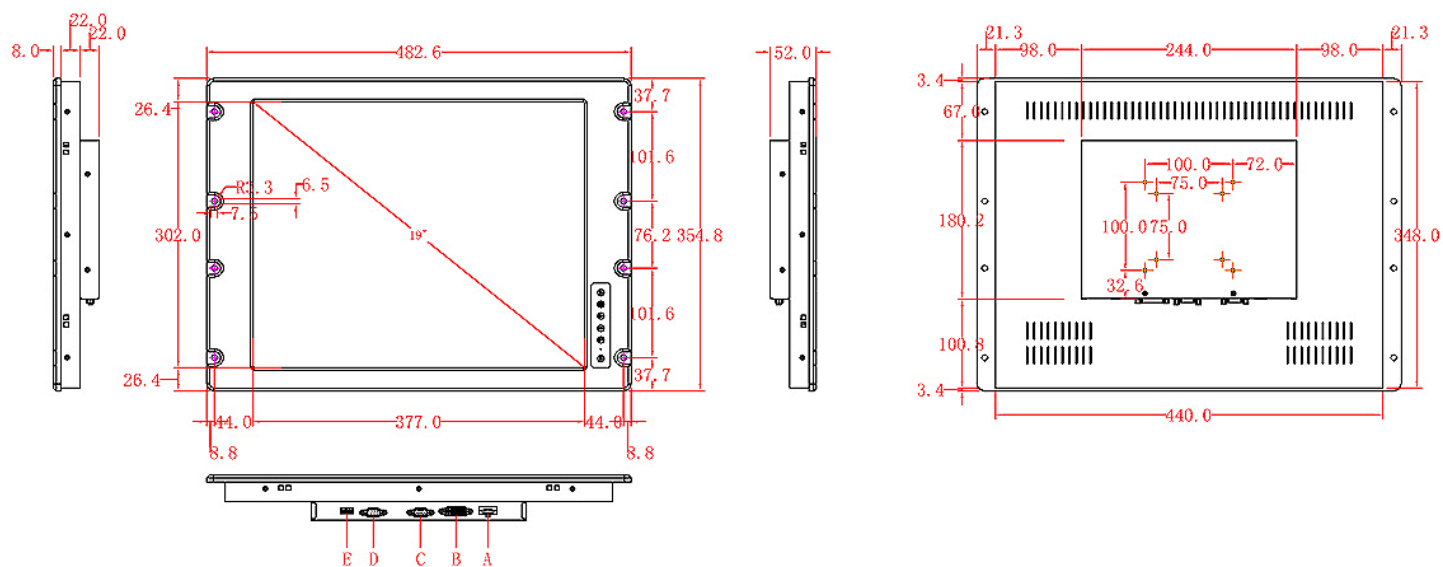
产品特点:

- 19" TFT LCD(分辨率1280x1024)亮度350cd/m²
- 前面板达到IP65防护等级
- 超薄设计, 美观坚固的铝镁合金箱体
- 上架式安装、VESA安装
- 支持模拟RGB(VGA)/数字DVI信号输入
- 前面板OSD薄膜按键控制
- 直流12V电源输入

产品参数

	名称	规格参数
常规参数	控制按钮	后面板OSD控制键, 可调节对比度/亮度
	尺寸 (W×H×D)	482.6mm×354.8mm×52mm
	外壳	铝铣面板、型材后箱体
	安装方式	上架式
	电源输入	凤凰端子:DC 12V输入
	功耗	18.5W
	显示接口	VGA&HDMI(DVI可选)
	净重	6.57kg
液晶屏	屏幕类型	19" SXGA TFT
	分辨率	1280×1024
	最大色彩	16.7MB
	显示区域 (W×H)	377mm×302mm
	背光	WLED
	背光MTBF (小时)	30000H
	像素间距	0.294×0.294
	亮度	350cd/m ²
触摸屏	对比度	1000:1
	视角(L/R/T/B)	85 / 85 / 80 / 80
	触摸屏类型	电阻式触摸屏
	透光率	≥78%
	控制器	USB接口/RS232接口
	驱动支持	Windows7, Windows8, Windows10, Linux
	响应时间	< 15ms
	触摸寿命	100g/1000000times
	笔划寿命	100g/1000000times
表面硬度	≥3H	
环境参数	工作温度	-20~60°C
	存储温度	-20~70°C
	相对湿度	10~ 90%(无凝结)
	工作时振动	5 ~ 500 Hz, 1.5G,0.15MM
	工作时冲击	10G, 持续11MS
	EMC	CE/FCC Class B

产品工程图



订购指南

产品型号	描述
TPM-R8190-G	19" TFT LCD/分辨率1280*1024/玻璃面板/VGA、DVI/DC12V输入(含12V/4A适配器)
TPM-R8190	19" TFT LCD/分辨率1280*1024/电阻触摸屏/VGA、DVI/USB、COM触摸二选一/DC12V输入(含12V/4A适配器)