

# ARM-C9150

## 15" XGA TFT LCD 安卓平板电脑



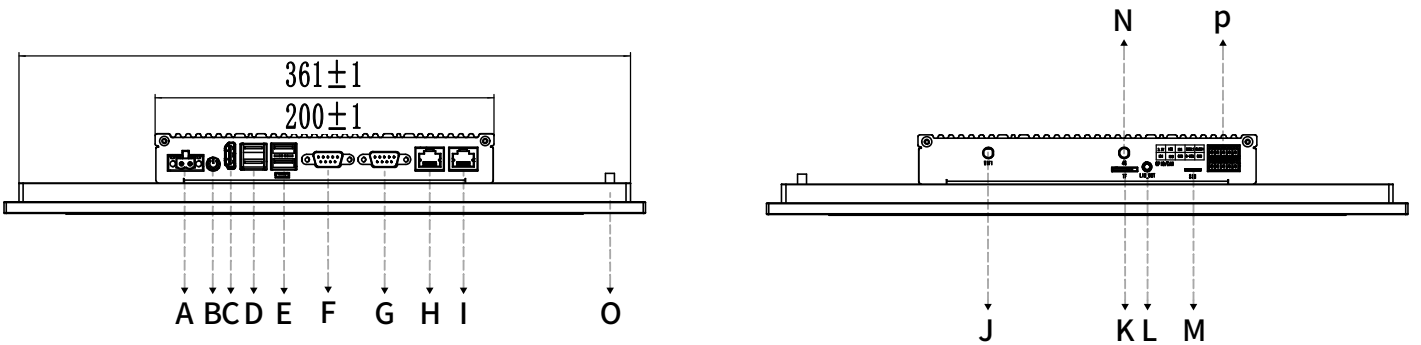
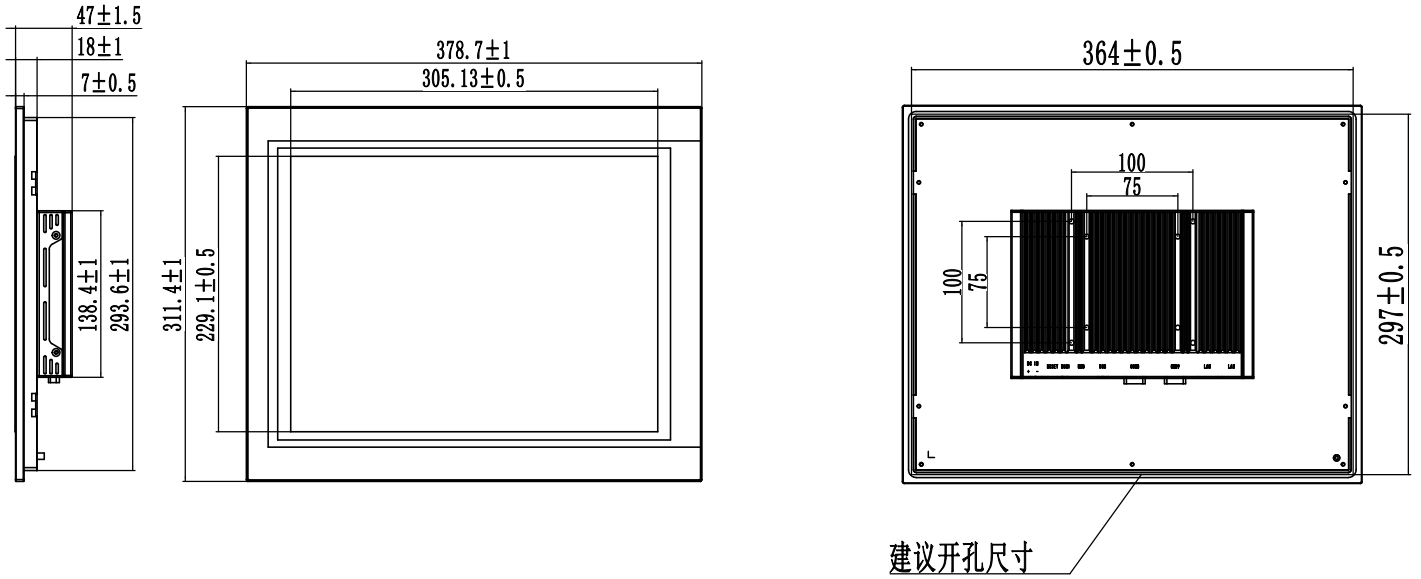
## 产品特点:

- 铝面板前框、型材后箱体结构设计
- 15"XGA TFT LCD 最佳分辨率 1024\*768
- 嵌入式安装(与柜体一个平面)和VESA壁挂式安装方式
- 投射式多点电容G+F+F触摸屏
- Linux、安卓12
- 专门用于工业控制领域

## 产品参数

	名称	规格参数
液晶屏	屏幕类型	15"XGA TFT LCD 分辨率 1024*768 (4:3)
	背光类型	WLED/寿命50000H
	背光亮度	350cd/m <sup>2</sup>
	对比度	1000:1
	显示面积	305.13mm×229.1mm
触摸屏	类型	投射式多点电容触摸屏
	触摸点数	10点
	透光率	>85%
系统参数	处理器	4核 ARM CortexA55 主频2.0GHZ
	内存	DDR4内存 2GB/4GB
	储存	16GB/32GBMMC
	显示	支持LVDS、EDP、HDMI
	操作系统	Linux/Android 12操作系统
I/O接口	网络	RJ45*2 支持千兆以太网
	USB	3*USB2.0 1*USB3.0
	串口	RS232*2(RS485/RS232二选一)
	扩展功能	1*Mini-Pcie、1*Msata
	其他接口	DC IN、HDMI、SIM、GPIO、CAN、TF、AUDIO3.5mm
箱体结构	面板/箱体	铝合金模具型材,符合NEMAIP65防护等级 / 铝合金压铸加高强度钣金结构箱体
	散热方式	无风扇散热
	安装方式	嵌入式和VESA安装
	总体尺寸	378.7mm×311.4mm×47mm
	开孔尺寸	364mm×297mm
	随机配件	绿端子/电源线/适配器/安装卡扣
	重量	3.86KG
电源及环境参数	工作温度	-20~60°C
	存储温度	-20~70°C
	相对湿度	10%-90%(无冷凝)
	振动	5-500HZ, 1.5G, 0.15MM 峰峰值
	冲击	10G,持续11ms
	电源输入	DC 12V
	功耗	7W

## 产品工程图



A	B	C	D	E	F	G	H	I	J	K	L	M	N	O
DC IN	RESET	HDMI	USB	USB	COM0	COM9	LAN	LAN	WIFI	TF	LIN_OUT	SIM	4G	接地

P	GPIO/ CAN	3.3V	102	104	CANL1	CANH1
		101	103	GND	C-VSS	GND

## 订购指南

产品型号	描述
ARM-C9150	15" TFT LCD/电容触摸屏/1024*768分辨率/4核 ARM CortexA55 主频2.0GHZ/内存(可选2-4G)/硬盘(可选16G-32G)/DC12V输入