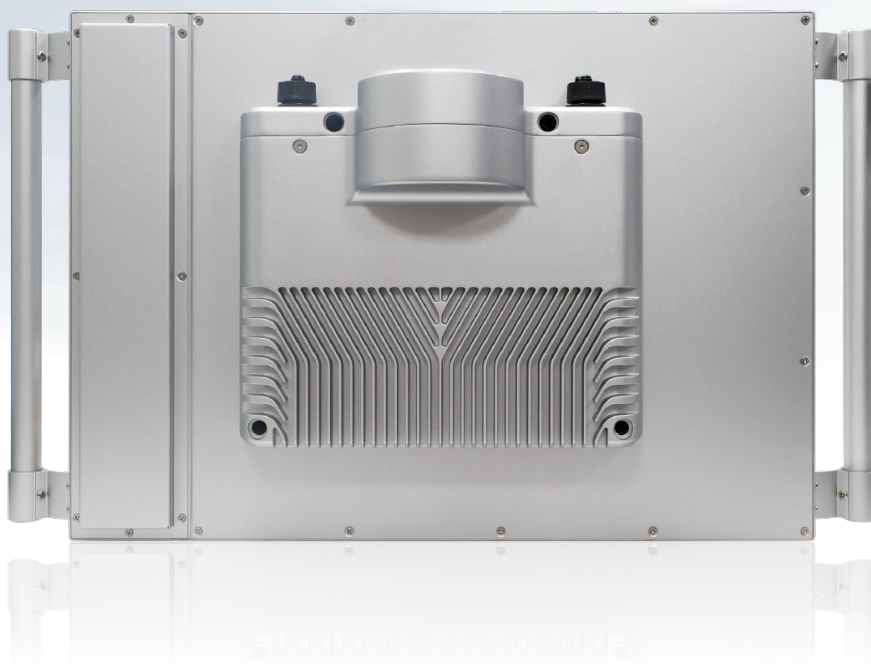


IPD-L190

19" SXGA TFT LCD 电容工业操作面板



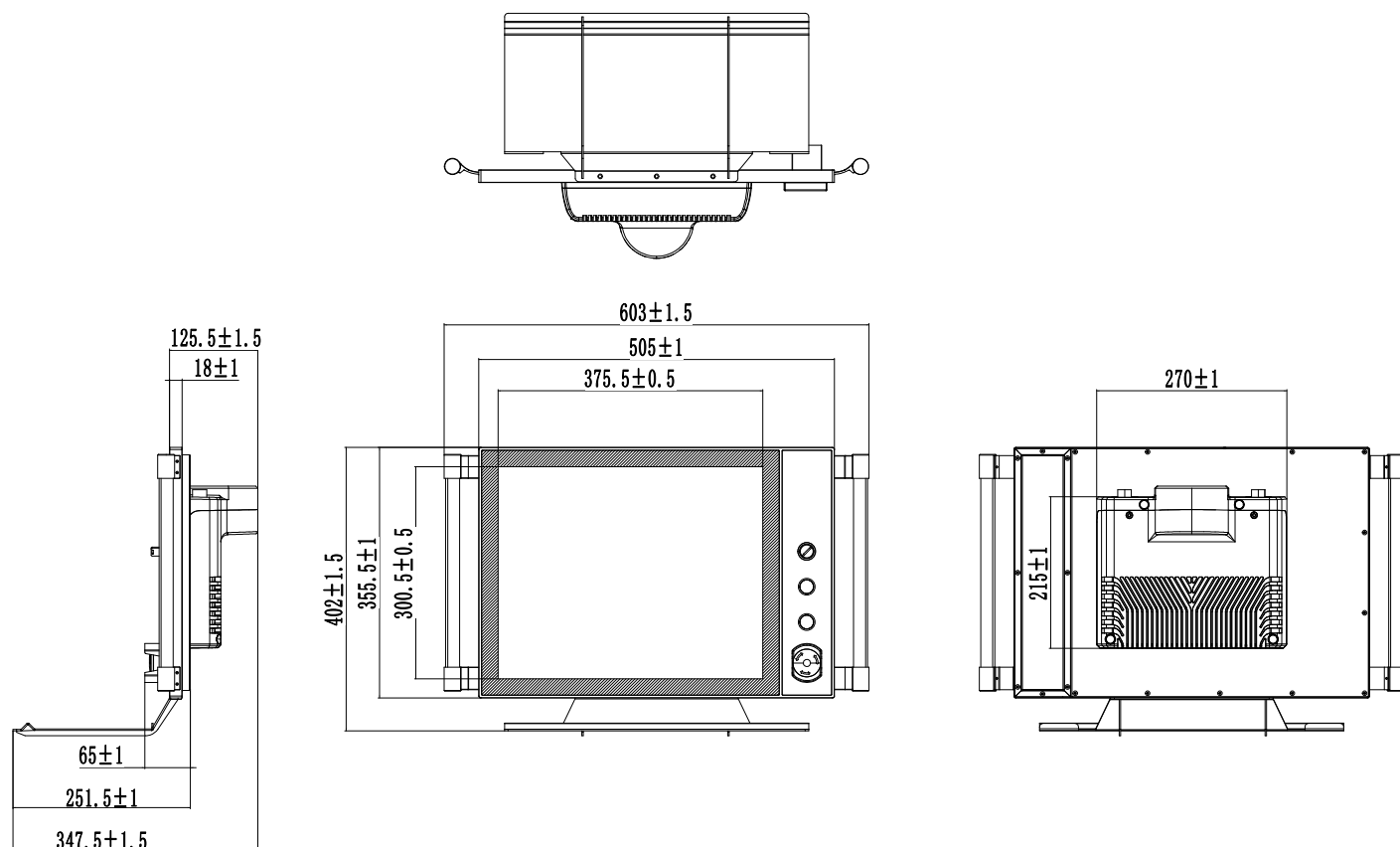
产品特点：

- 超薄前面板设计（18mm）符合IP65防护等级，美观坚固的铝镁合金压铸后箱体
- 19" SXGA TFT LCD 分辨率1280*1024
- 电容触摸屏，支持USB通讯接口
- HDMI/DP/差分多种信号输入
- 采用工业级紧固端子,DC12V输入
- 差分信号远距离传输
- 吊臂式（可切换支臂式）安装方式
- 支持Win7,Win8,Win10,(Linux,KylinOS,Android驱动可按版本适配)
- 专门用于工业控制领域
- 工业控制按钮多规格可选

产品参数

	名称	规格参数
液晶屏	屏幕类型	19" SXGA TFT LCD 分辨率 1280×1024
	背光技术	WLED
	背光亮度	250cd/m ²
	对比度	1000 : 1 (Typ.)
	颜色数量	16.7M , 72% NTSC
	显示面积	375.5mm(宽)×300.5mm(高)
触摸屏	类型	投射式多点电容触摸屏
	通讯接口	USB接口
	驱动支持	支持Win7,Win8,Win10, (Linux,KylinOS,Android驱动可按版本适配)
	表面硬度	7H
接口	开关指示	机器背面设有开关,指示灯和OSD调节按键
	信号输入	HDMI/DP/差分多种信号输入
	其他接口	DCIN、USB、功能按键
箱体结构	材料	铝合金前面板达到IP65防护等级,高强度铝镁合金箱体结构
	安装	吊臂式（可切换支臂式）安装方式
	总体尺寸	603mm×355.5mm×125.5mm
	重量	7.6KG
电源及环境参数	工作温度	-20~60°C
	存储温度	-20~70°C
	相对湿度	10%-90% , No Frost
	电源输入	DC 12V
	振动	5-500HZ, 1.5G, 0.15MM 峰峰值
	冲击	10G(11MS)
	功耗	10W

产品工程图



订购指南

产品型号	描述
IPD-L190	19" TFT LCD/电容触摸屏/1280*1024分辨率/DC12V输入/操作按钮(急停、钥匙开关、蓝色自复位、绿色自复位)
可选配件	键盘托、把手、键盘、鼠标、工业控制按钮